

HARIO

V60 Arm Stand

V60アームスタンド

※ドリッパー・ペーパーフィルター・サーバーは別売です。
※The dripper, paper filter and server are sold separately.

取扱説明書

お買いあげ誠にありがとうございます。正しくご使用していただくため、この取扱説明書を必ずお読みください。また、お読みになりましたら、大切に保管してください。

Instruction Manual

Thank you very much for your purchase. For directions on how to use the product, please be sure to read the instruction manual. After reading the manual, store it in a safe place.

788108
VAS-1 説明書 1302

材質のご案内 / Material Guide

ホルダーリング

Holder ring

- : シリコーンゴム
(耐熱温度180°C)
- : Silicone rubber
(Heatproof temperature 180°C)

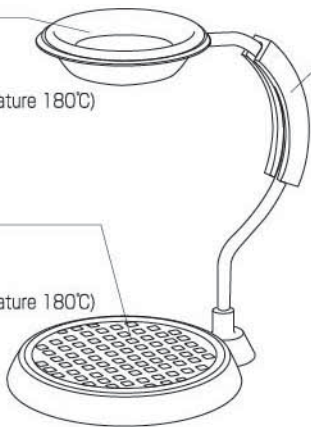
ドリップトレイ

Drip tray

- : シリコーンゴム
(耐熱温度180°C)
- : Silicone rubber
(Heatproof temperature 180°C)

アームスタンド本体
Arm stand

- : ステンレス,
亜鉛合金,
フェノール樹脂
- : Stainless steel, Zinc alloy,
Phenol resin



MADE IN JAPAN

製品についてのお問い合わせ先

HARIO株式会社

〒103-0006 東京都中央区日本橋富沢町9-3

フリーダイヤル：0120-39-8208

<http://www.hario.com>

HARIO CO., LTD.

9-3 Nihonbashi Tomizawa-Cho,
Chuo-ku, Tokyo 103-0006 Japan

<http://www.hario.jp>

使用方法 / How to use

<ホルダーが外せるタイプのドリッパー>
<Models with removable holders>



HARIO V60
メタルドリッパー
VDM-02



HARIO
V60耐熱ガラス
透過ドリッパー
VDG-01
VDG-02
VDG-03



①ホルダーを取り外す。 Remove the holder.



<使用できるサーバー>
<Compatible servers>

[HARIO]
VCS-01 XGS-36
VCS-02 XGS-60
XVD-36 XGS-80
XVD-60

②アームスタンドにセットする。 Set to the arm stand.

- ※平らな台の上でご使用ください。
- ※ドリッパー、ペーパーフィルター、サーバーは別売です。
- ※Use on a flat surface.
- ※The dripper, paper filter and server are sold separately.

お取扱上の注意 / Handling precautions

- この製品は、ドリップ用のスタンドとして作られたものです。使用用途以外の使い方はしないでください。
- ホルダーリングの上にはドリッパー以外乗せないでください。重いものを乗せたり、強い力をかけたりすると破損の原因となります。また、ケガをする恐れがありますのでご注意ください。
- アームスタンド本体は食器洗い乾燥機のご使用はできません。汚れが付いた場合は、よく水気を絞った布で拭いた後、乾いた布で拭いてください。傷のつくスポンジやクレンザーは使用しないでください。
- ドリップトレイ、ホルダーリングは取りはずして食器洗い乾燥機のご使用ができます。ご使用の際はお手持ちの食器洗い乾燥機の取扱説明書をよくお読みください。
- This product has been designed for use as a dripper stand. Do not use it for any other purposes.
- Please do not place any object other than the dripper on the holder ring. Placing heavy objects or too much a load on the holder ring can cause it to break. Please also note that it may cause injuries.
- Do not use dishwasher/dryer for the stand. When soiled, use a well wringed wet cloth to clean and wipe the stand with a dry cloth.
Do not use abrasive cleaners, scrubbing brushes, or other hard objects which may scratch the surface.
- Drip tray and holder ring may be washed using a dishwasher/dryer. Please follow the instructions of the dishwasher/dryer.